



# Význam a prínos akreditácie pre spoločnosť

19. Konferencia o kvalite a spoločenskej  
zodpovednosti

**Ing. Juraj Randus**  
**10. október 2024**



# Úvod



- **V rámci voľného pohybu tovaru v Európskej únii** je potrebné zabezpečiť, aby výrobky, ktoré sa uvádzajú na trh, spĺňali požiadavky poskytujúce požadovanú úroveň ochrany verejných záujmov (napríklad v oblasti, zdravia a bezpečnosti pri práci, ochrany spotrebiteľov, ochrany životného prostredia a bezpečnosti).
- Tento **voľný obchod predpokladá dôveru** v ponúkaný výrobok alebo službu a môže byť účinný len po odstránení technických prekážok obchodu.
- **Európska komisia uznáva akreditáciu** ako uprednostňovaný mechanizmus na odstránenie technických prekážok obchodu a uvádza, že akreditácia je nevyhnutná pre správne fungovanie transparentného trhu orientovaného na kvalitu.

# Úvod



- S cieľom posúdiť a zabezpečiť zhodu výrobkov s platnými požiadavkami **sa akreditácia spolu s posudzovaním zhody a dohľadom nad trhom stali súčasťou tzv. nového legislatívneho rámca.** Akreditačné orgány sa zriaďujú s cieľom zabezpečiť, aby orgány posudzovania zhody podliehali dohľadu kompetentného orgánu.
- **Akreditácia v minulosti nebola regulovaná.** To viedlo v jednotlivých členských štátoch k vytvoreniu rozdielnych prístupov a pravidiel pri vykonávaní akreditácie. Vznikla preto potreba vytvoriť komplexný rámec akreditácie a stanoviť zásady jej vykonávania a organizácie. To vyústilo **do vydania nariadenia Európskeho parlamentu a Rady (ES) č. 765/2008,** ktorým sa stanovujú požiadavky akreditácie a dohľadu nad trhom v súvislosti s uvádzaním výrobkov na trh.

# Úvod



- **Ustanovenia harmonizačných právnych predpisov vylúčili konkurenciu** medzi vnútroštátnymi akreditačnými orgánmi. Konkurencia by mohla viesť ku komercializácii ich činnosti, čo by bolo v rozpore s ich úlohou ako poslednej úrovne kontroly v reťazci posudzovania zhody.
- Tieto ustanovenia zabezpečili, že v rámci Európskej únie **postačuje jedno osvedčenie o akreditácii pre celé jej územie**, a zamedzili viacnásobnej akreditácii, ktorá znamená ďalšie náklady pre subjekty bez pridanej hodnoty. Každý členský štát vymenováva jeden vnútroštátny akreditačný orgán. Vnútroštátny akreditačný orgán funguje takým spôsobom, že zabezpečuje objektivitu a nestrannosť svojich činností.

# Akreditácia

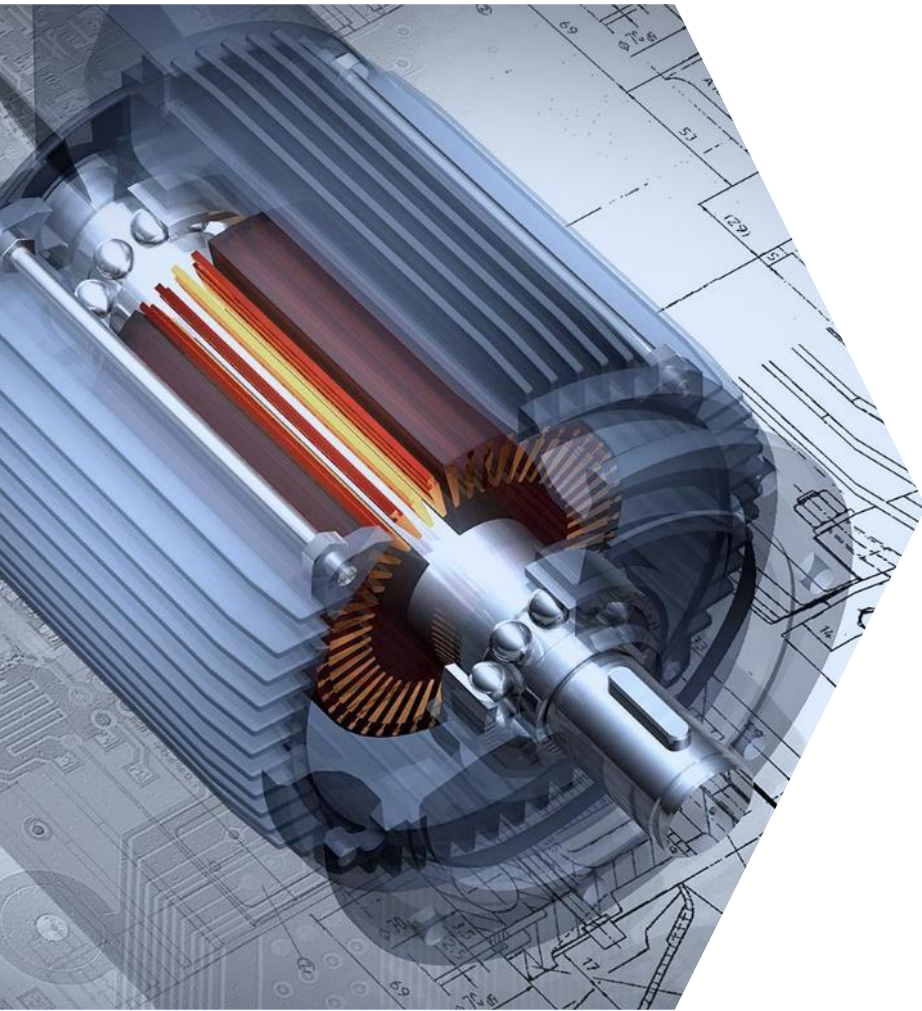


**Akreditácia** je nezávislé hodnotenie týchto orgánov posudzovania zhody podľa stanovených noriem na vykonávanie špecifických činností na zabezpečenie ich integrity, nestrannosti a spôsobilosti.

**Akreditácia** je osvedčenie národným akreditačným orgánom na základe harmonizovaných noriem, že orgán posudzovania zhody má technickú spôsobilosť vykonávať konkrétnu činnosť posudzovania zhody.

**Široká škála produktov podlieha posúdeniu zhody tretou stranou.** To zahŕňa neregulované produkty, ako aj produkty regulované na vnútroštátnej úrovni alebo na úrovni EÚ. Pre výrobky regulované na úrovni EÚ, t. j. v harmonizovanej oblasti, to zvyčajne znamená, že vnútroštátne orgány posudzovania zhody – notifikované orgány – skúšajú výrobok a vydávajú osvedčenie o zhode pred uvedením výrobku na trh.

# Aká je úloha akreditácie?



**Akreditácia znamená „poskytovať dôveru“** a v našej spoločnosti má veľký význam. Dôvera je základnou zložkou obchodných vzťahov v rámci národnej, ale aj zahraničnej ekonomiky. Chceme veriť, že kvalita produktov a služieb je na požadovanej úrovni. Chceme si byť istí, že výsledky krvných testov sú správne, že mäso neobsahuje príliš veľa baktérií, že meradlá indikujú správne hodnoty merania.

**Infraštruktúra kvality** (národná, európska, celosvetová) sa dlhodobo spolieha na integrovaný systém noriem, predpisov, metrológie a akreditovaného posudzovania zhody. Tento integrovaný systém vytvoril potrebnú dôveru na podporu obchodu tým, že zabezpečil, aby spotrebiteľia, podniky a regulačné orgány obstarávajúce tovary a služby dostali to, čo očakávajú a požadujú.

**Preukázaním dôvery** a odstránením technických prekážok obchodu poskytla infraštruktúra kvality podnikom prístup na širší medzinárodný trh a zároveň zlepšila kvalitu a bezpečnosť dovozu z týchto ekonomík.

# Aká je úloha akreditácie?

- **System akreditácie pomáha posilňovať vzájomnú dôveru medzi členskými štátmi** týkajúcu sa odbornej spôsobilosti orgánov posudzovania zhody a ich výstupných dokumentov (ako sú osvedčenia, certifikáty, správy, protokoly o skúškach a pod.), ktoré tieto orgány posudzovania zhody vydávajú. Prijaté ustanovenia harmonizačných právnych predpisov by sa mali uplatňovať vo vzťahu k orgánom vykonávajúcim posudzovanie zhody v regulovaných, ako aj v neregulovaných oblastiach.
- **Akreditácia funguje ako nekonkurenčná verejná činnosť** na neziskovom základe. Cieľom vnútroštátnych akreditačných orgánov nie je vytvárať čo najvyšší zisk alebo jeho prerozdelenie. Prípadný príjmový prebytok z akreditačných služieb je však možné použiť na investovanie do ďalšieho rozvoja ich činnosti.





# Hlavné znaky akreditácie

Otvorenosť

Dobrovoľnosť

Transparentnosť

Nezávislosť

Nestrannosť

Odbornosť

Dôvernosť

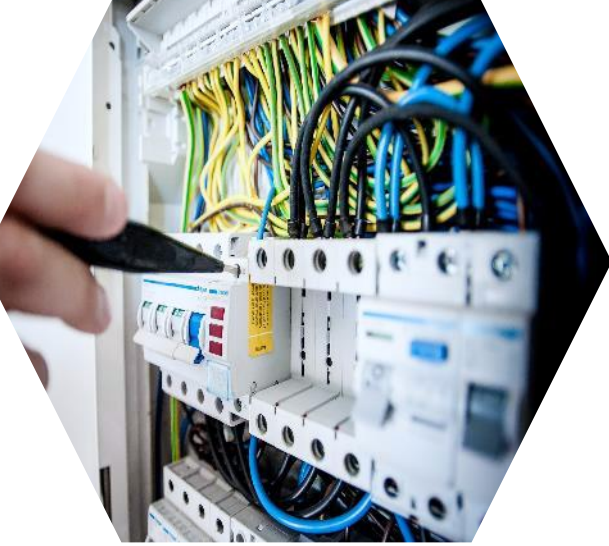
Jednotnosť

Integrálnosť

Kompatibilitnosť so zahraničím

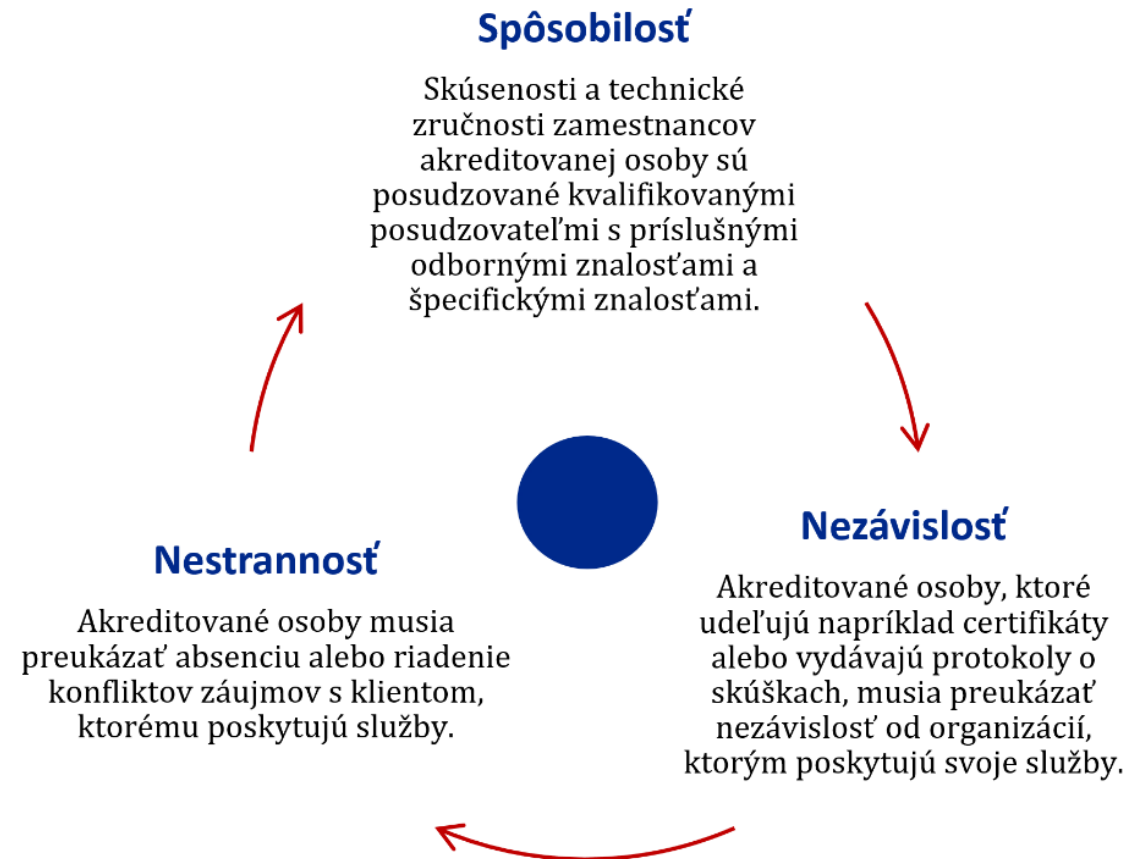
- O akreditáciu môže požiadať každá fyzická alebo právnická osoba, nediskriminačný prístup.
- Akreditácia je dobrovoľná, rovnaké finančné požiadavky.
- Štruktúra, riadiace a rozhodovacie postupy v NAB sú plne transparentné.
- Nie je závislosť orgánov NAB a akreditovaných subjektov na komerčných alebo iných finančných záujmoch.
- V NAB je vylúčená jednostrannosť jej orgánov a akreditovaných subjektov
- Činnosti vykonávajú špičkoví odborníci.
- Dôsledné dodržovanie zásad ochrany autorských práv a dôverných informácií
- Pri uskutočňovaní procesu akreditácie NAB sa uplatňuje rovnaké a jednotné zásady,
- SNAS uskutočňuje na Slovensku akreditáciu činností v celom rozsahu potrieb hospodárstva SR, t.j. vrátane regulovanej oblasti.
- Činnosť orgánov SNAS je v súlade s medzinárodne prijatými princípmi akreditácie





# Akreditácia vo vzťahu k CAB

Akreditácia je založená na preukázaní splnenia stanovených požiadaviek na spôsobilosť, nezávislosť a nestrannosť akreditovaných osôb.



# Akreditácia vo vzťahu k regulovanej a neregulovanej oblasti



## Regulovaná oblasť

- **Regulovaná oblasť je na vnútroštátnej úrovni alebo na úrovni EÚ.** Pre výrobky regulované na úrovni EÚ, t. j. v harmonizovanej oblasti, to zvyčajne znamená, že vnútroštátne orgány posudzovania zhody – notifikované orgány – skúšajú výrobok a vydávajú osvedčenie o zhode pred uvedením výrobku na trh.
- Napr. **zákon č. 56/2018 Z. z. o posudzovaní zhody výrobku** umožňuje potvrdiť spôsobilosť CAB, na výkon posudzovania zhody určeného výrobku, akreditáciou.
- Napr. **akreditácia pre účel autorizácie podľa § 33 zákona č. 157/2018 Z.z. o metrológii** a o zmene a doplnení niektorých zákonov.

## Neregulovaná oblasť

- **V neregulovanej oblasti,** kde neexistuje špecifická legislatíva, sa spoločnosti usilujú o akreditáciu, aby poskytli trhu nestranné osvedčenie o svojej kompetencii pri garantovaní kvality produktov a služieb, bezpečnosti, ochrany, a pod.
- **Akreditácia komerčným subjektom,** napr. kalibračným alebo skúšobným laboratóriám prináša mnoho konkurenčných výhod. Jednou z najväčších je poskytovanie dôvery svojim zákazníkom v kvalitu, kompetenciu, bezpečnosť a spoľahlivosť svojich výsledkov kalibrácie a tým im dávajú konkurenčnú výhodu.

## Význam a prínos akreditácie



- **Význam akreditácie orgánov posudzovania zhody sa v posledných desaťročiach výrazne zvýšil.** Spotrebitelia, podniky, regulačné orgány a ďalšie organizácie na celom svete chcú mať dôveru v tovar a služby, ktoré kupujú a používajú. V dôsledku toho došlo k nárastu národných a medzinárodných požiadaviek na produkty, procesy a služby.
- Akreditačný proces určuje technickú spôsobilosť organizácií. Je to nepretržitý proces, ktorý zaručuje spôsobilosť akreditovaných osôb poskytujúcich služby v rôznych oblastiach posudzovania zhody.

# Význam a prínos akreditácie

Oblasti posudzovania zhody, v ktorých akreditované osoby poskytujú služby.

## CERTIFIKÁCIA VÝROBKOV, PROCESOV A SLUŽIEB

hračky, výtahy, elektrické zariadenia, osobné ochranné prostriedky, stavebné výrobky, biopalivá, biopotraviny a značky kvality, recyklované výrobky, elektronický podpis

## CERTIFIKÁCIA SYSTÉMOV MANAŽÉRSTVA

pre kvalitu, životné prostredie, bezpečnosť a ochranu zdravia pri práci, energetiku, potraviny, informačnú bezpečnosť, informačné technológie, trvalo udržateľný rozvoj

## LABORATÓRNE SKÚŠKY

chemické, biologické, fyzikálne, požiarne, mechanické, elektrické a elektronické, antidopingové, softvéru, DNA, odtlačkov prstov, vody, vzduchu, potravín, zdravia zvierat

## MEDICÍNSKE VYŠETRENIA

mikrobiológia, histológia, onkológia, hematológia, genetika, imunobiológia, bakteriológia, virológia, endokrinológia, reprodukčná biológia

## CERTIFIKÁCIA OSÔB

audítori, zvárači, overovatelia, inšpektori, experti, konzultanti, odborníci v oblasti IT, zdravotníctva, odbornej prípravy a vzdelávania

## KALIBRÁCIA

cestné rýchlomery, váhy, spektrometre, chronometre, zariadenia na monitorovanie žiarenia, prietokomery plynu, dĺžkové meradlá

## INŠPEKCIA

výrobkov, služieb, procesov, návrhov, inštalácií, budov, ciest, železníc, nákladných a osobných automobilov

## VALIDÁCIA A OVEROVANIE

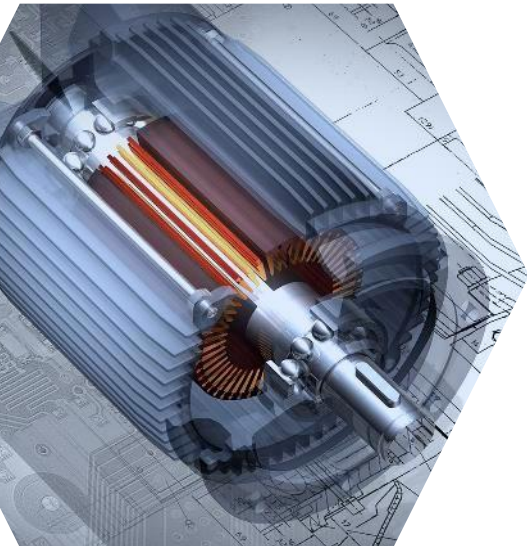
emisii skleníkových plynov, ako sú vodná para, oxid uhličitý, metán, oxid dusný, ozón, freóny

## POSKYTOVATELIA SKÚŠANIA SPÔSOBILOSTI

životné prostredie, zdravie, potraviny, forenzná analýza, odber vzoriek, energia, bezpečnosť

## VÝROBCOVIA REFERENČNÝCH MATERIÁLOV

životné prostredie, potraviny, olej, voda



# Význam a prínos akreditácie



- **Zákazníci hľadajú istotu**, že produkty, materiály alebo služby, ktoré vyrábajú alebo kupujú, spĺňajú ich očakávania alebo sú v súlade s konkrétnymi požiadavkami. Často to znamená, že sa výrobok posiela do laboratória, aby sa určili jeho charakteristiky podľa normy alebo špecifikácie. Pre výrobcu alebo dodávateľa výber technicky spôsobilého akreditovaného laboratória minimalizuje riziko výroby alebo dodávky chybného produktu.
- **Skúšanie a kalibrácia môže byť drahé a časovo náročné**, aj keď sú vyrobené v súlade s požiadavkami. Ak nie sú výrobky vyrobené v súlade s požiadavkami, náklady a čas na opätovné skúšanie sú ešte vyššie. Nielenže rastú náklady, ale môže klesnúť aj reputácia dodávateľa alebo výrobcu.
- **Výrobca nesie zodpovednosť** za akékoľvek zlyhanie svojho produktu alebo služby, najmä ak zahŕňa verejnú bezpečnosť alebo finančnú stratu pre zákazníka. Výber technicky spôsobilého akreditovaného laboratória minimalizuje možnosť opakovaného skúšania alebo kalibrácie.

A photograph of a rolling landscape with golden-brown fields and green hills under a blue sky with mountains in the distance, presented in a hexagonal frame.

# Význam a prínos akreditácie

- Národné akreditačné orgány ako nestranné subjekty hodnotia spôsobilosť laboratórií, inšpekčných a certifikačných orgánov. Systém posudzovania zhody je štruktúrovaný tak, aby poskytoval uistenie verejnosti a posilňoval konkurencieschopnosť podnikov. **Do zabezpečenia dôvery vo výrobky a služby uvádzané na trh sa podieľajú všetky skupiny spoločnosti: regulačné orgány, podniky, klienti a koncoví používatelia.**
- Akreditácia, vo vzťahu k vývoju trhu, ktorého cieľom je uľahčiť pohyb tovaru a služieb, a na ktorom rastie dopyt po kvalite, bezpečnosti a environmentálnej udržateľnosti, ponúka harmonizovaný, transparentný a opakovateľný prístup. **Akreditácia umožňuje inovácie, znižuje potrebu vlád využívať vlastné zdroje, buduje dôveru spotrebiteľov a podnikov a pomáha plniť právne požiadavky za primerané náklady.**

# Význam a prínos akreditácie

## Národná infraštruktúra kvality

- **Posudzovanie zhody a akreditácia sú spolu s metrológiou a normalizáciou dôležitou súčasťou národnej infraštruktúry kvality.** Budujú dôveru, že tovary a služby, procesy, systémy manažérstva a práca jednotlivcov sú v súlade s národnými a medzinárodnými normami a predpismi. Pomáhajú tiež pri riadení rizík a rozhodovaní výrobcov, regulačných orgánov a spotrebiteľov.

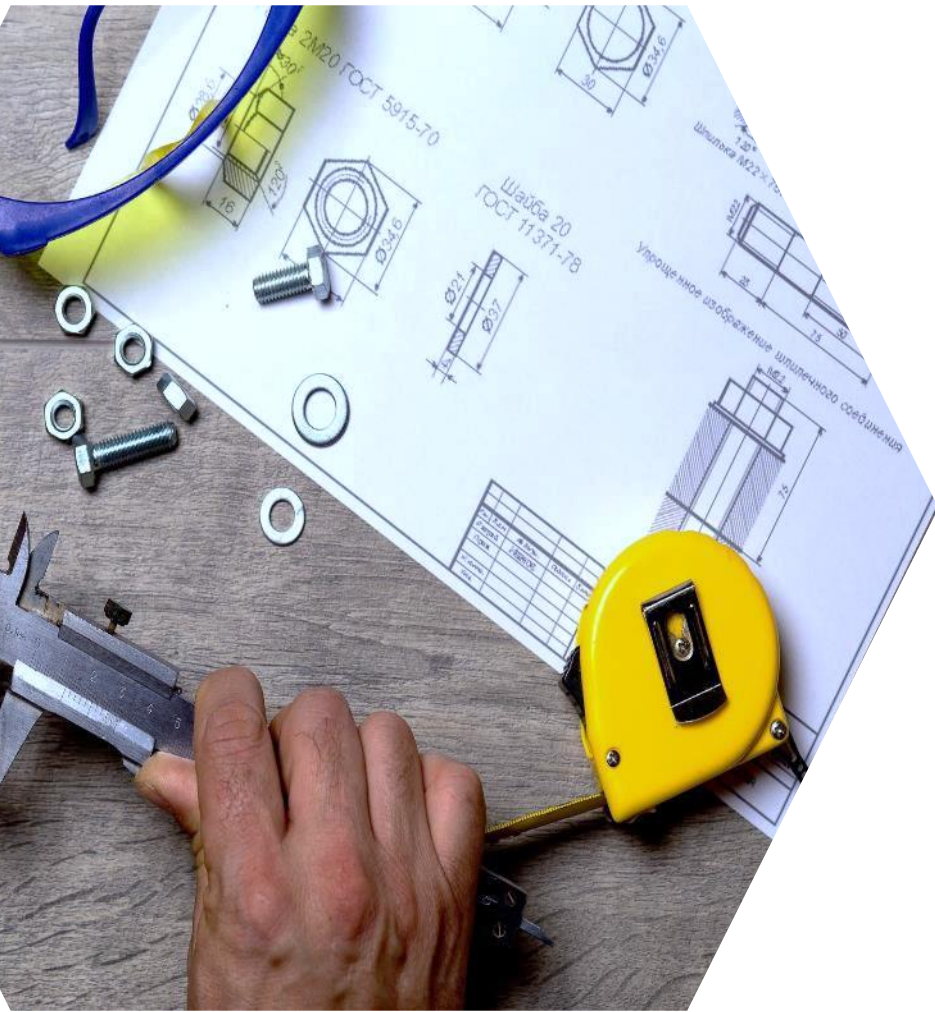


# Význam a prínos akreditácie pre oblasti posudzovania zhody

## Skúšanie a kalibrácia

Akreditované skúšky a kalibrácie zaručujú presné a spoľahlivé výsledky a zabezpečujú, že kalibrácie a skúšky sa vykonávajú spôsobilými pracovníkmi.

- **Akreditácia skúšobného laboratória znamená:**
  - platnosť a vhodnosť testovacích metód;
  - vhodnosť a údržba skúšobného zariadenia;
  - riadny odber vzoriek, manipulácia a preprava skúšaných predmetov;
  - kontrola kvality a spoľahlivosť údajov zo skúšok.
- **Akreditácia kalibračného laboratória znamená:**
  - metrologická nadväznosť výsledkov kalibrácie;
  - vysledovateľnosť operácií a záznamov;
  - merania sa vykonávajú podľa validovaných alebo verifikovaných postupov;
  - hodnovernosť etalónov a meracích prístrojov.





# Význam a prínos akreditácie pre oblasti posudzovania zhody

## Skúšanie a kalibrácia

### SKÚŠOBNÉ A KALIBRAČNÉ LABORATÓRIA

Akreditácia je prostriedok na **určenie technickej spôsobilosti** skúšobných a kalibračných laboratórií na vykonávanie špecifických druhov skúšania, merania a kalibrácie.

Poskytuje potvrdenie, že laboratóriá sú **kompetentné, nestranné a nezávislé** v poskytovaní svojich služieb pre zákazníkov a sú schopné vyhovieť ich potrebám a požiadavkám.

Laboratóriá sú **pravidelne prehodnocované akreditačným orgánom**, aby sa zabezpečilo ich nepretržité dodržiavanie požiadaviek a aby sa skontrolovalo, či sa dodržiava štandard ich prevádzky.

Od laboratória sa vyžaduje, aby sa medzi opakovanými hodnoteniami zúčastňovalo na príslušných **programoch skúšania spôsobilosti** ako ďalší dôkaz technickej spôsobilosti.

Význam akreditácie pre skúšobné a kalibračné laboratória

# Význam a prínos akreditácie pre oblasti posudzovania zhody

Medicínske vyšetrenia, poskytovatelia skúšania spôsobilosti, inšpekcia

## **Medicínske vyšetrenia**

Akreditované medicínske vyšetrenia zabezpečujú, že klinické laboratóriá sa zameriavajú na udržiavanie zdravotnej starostlivosti o pacientov, čo je priamo spojené so zvýšenou bezpečnosťou pacientov, zmierňovaním rizík a prevádzkovou efektívnosťou.

## **Poskytovatelia skúšania spôsobilosti**

Akreditované skúšanie spôsobilosti poskytuje spoľahlivú príležitosť na porovnanie spôsobilosti laboratórií a nezávislé hodnotenie údajov laboratórií v porovnaní s referenčnými hodnotami (alebo inými výkonnostnými kritériami) alebo s výkonnosťou podobných laboratórií.

## **Inšpekcia**

Akreditácia poskytuje záruku spôsobilosti inšpektorov, relevantnosti metód vykonávania inšpekcií a nestrannosti výsledkov. Inšpekcia sa môže použiť v dobrovoľných a regulovaných oblastiach na posúdenie zhody výrobku, projektu, služby, procesu alebo inštalácie s príslušnými požiadavkami na základe odborného úsudku.

# Význam a prínos akreditácie pre oblasti posudzovania zhody

Certifikácia systémov manažérstva, certifikácia výrobkov, procesov alebo služieb, certifikácia osôb

## **Certifikácia systémov manažérstva**

Organizácia používa súbor procesov na kontrolu svojich činností, napr. kvality svojich výrobkov, vplyvu svojich spracovateľských činností na životné prostredie, udržateľného riadenia svojich aktív, bezpečnosti a ochrany zdravia pri práci svojich zamestnancov, bezpečnosti potravín a pod. Systém manažérstva certifikovaný akreditovaným certifikačným orgánom znamená, že organizácia preukázala, že tento súbor procesov bol účinne implementovaný a je pod kontrolou.

## **Certifikácia výrobkov, procesov alebo služieb**

Certifikácii môže podliehať výrobok (napr. nízkoenergetická žiarovka), služba (napr. verejná doprava) alebo proces (t. j. ekologické poľnohospodárstvo, výsledovateľnosť pôvodu dreva). Certifikácia výrobkov vykonávaná akreditovaným certifikačným orgánom poskytuje dôkaz o nezávislosti medzi certifikačným orgánom a výrobcom a poskytuje predpoklad zhody s platnými právnymi požiadavkami.

## **Certifikácia osôb**

Akreditácia certifikačných orgánov certifikujúcich osoby môže to byť zákonná požiadavka pre určité profesijné kategórie (napr. nedeštruktívne skúšanie, zváranie, diagnostické prieskumy a pod.). Akreditovaný certifikát pre osoby sa vzťahuje na kvalifikáciu osoby, ktorú certifikačný orgán vyhodnotil ako spôsobilú na daný účel.

## Význam a prínos akreditácie pre regulačné orgány



- **Spoliehaním sa na akreditáciu získajú regulačné orgány** nezávislé a kompetentné hodnotenie tretej strany, ktoré poskytuje objektívne výsledky na podporu správnych rozhodnutí v oblasti regulácií, verejného obstarávania alebo dodávania výrobkov a služieb na trh.
- Akreditácia sa kedysi považovala prevažne za dobrovoľnú činnosť. V mnohých krajinách sa ale **akreditácia v súčasnosti stala široko akceptovanou regulačnými orgánmi** a stala sa povinnou v mnohých regulovaných oblastiach, pretože čoraz viac regulačných orgánov oceňuje výhody, ktoré akreditácia prináša pri plnení ich povinností a ochrane verejnosti.
- **Akreditované osoby sa pravidelne prehodnocujú**, aby sa zabezpečilo, že si zachovávajú vysoké štandardy technickej odbornosti. Zástupcovia regulátorov sa podľa vlastného uváženia často zúčastňujú posudzovania, aby si udržali dôveru v akreditačný systém.

# Význam a prínos akreditácie pre regulačné orgány

Regulačné orgány využívajú služby akreditovaných osôb buď priamo alebo ako referenčný nástroj v legislatívnych predpisoch. Činnosť akreditovaných osôb sa zvyčajne využíva na:

- podporu implementácie európskych alebo vnútroštátnych právnych predpisov na potvrdenie súladu s normami a príslušnými požiadavkami;

- posilnenie obchodu a hospodárskeho rastu poskytovaním spoľahlivých údajov;

- zníženie byrokracie odstránením mnohých administratívnych povinností;

- obmedzenie nákladov a zdrojov redukovaním potreby regulačných orgánov zamestnávať svojich špecializovaných posudzovateľov a zabránenie duplicite auditov;

- zjednodušenie procesu verejného obstarávania zabezpečením dôvery ako nástroja rozhodovania pri výbere kvalifikovaných dodávateľov tovarov a služieb

- znižovanie neistoty spojenej s rozhodnutiami, ktoré majú vplyv na ochranu ľudského zdravia a životného prostredia

- zvyšovanie dôvery verejnosti, pretože akreditácia je uznávaným spôsobom preukázania zhody



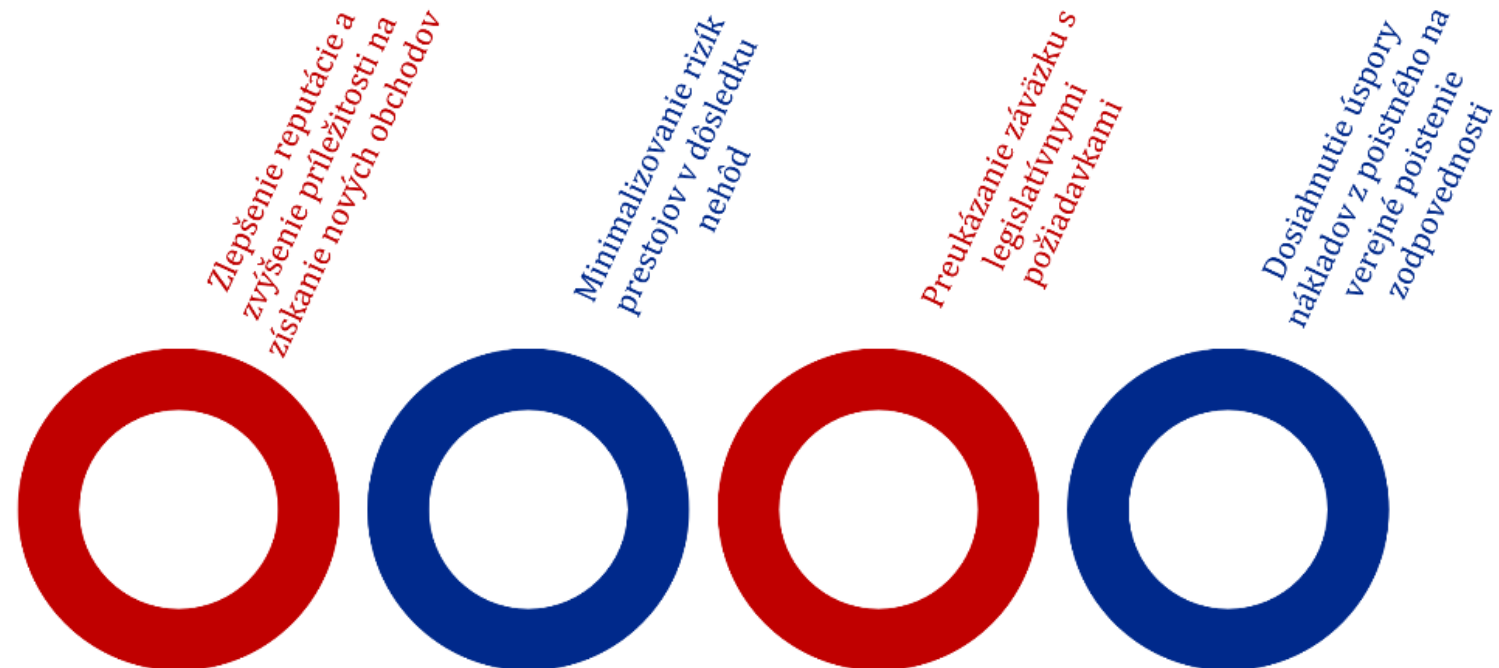
## Význam a prínos akreditácie pre podniky a organizácie

- **Presná kalibrácia, meranie a skúšanie**, vykonávané v súlade s osvedčenými postupmi, pomáha obmedzovať chyby a zlyhania produktu, zlepšuje kontrolu výrobných nákladov a prispieva k inovatívnemu prostrediu. Keď spoločnosti získajú certifikáciu svojho manažérskeho systému, produktov alebo služieb akreditovaným orgánom, zvýšia svoju výkonnosť používaním uznávaného nástroja na rozhodovanie, riadenie rizík a výber dodávateľov. **Majú teda konkurenčnú výhodu, pokiaľ ide o povesť a dôveryhodnosť.**
- Akreditácia im poskytuje konkurenčnú výhodu na domácich trhoch prostredníctvom prístupu k zákazkám verejného sektora, ako aj v zahraničí s väčšou akceptáciou na vývozných trhoch.
- **Medzinárodné uznávanie výstupov** akreditovaných osôb z posudzovaní zhody, podporuje expanziu podnikania na zahraničných trhoch bez potreby dodatočných preverovaní.

# Význam a prínos akreditácie pre podniky a organizácie

Podniky a organizácie môžu implementovať napr. systém manažérstva bezpečnosti a ochrany zdravia a tým dosiahnuť konkurenčnú výhodu a splniť legislatívne požiadavky.

Význam implementácie systému manažérstva bezpečnosti a ochrany zdravia.





## Význam a prínos akreditácie pre občanov a spotrebiteľov

- **Pre spotrebiteľov akreditácia** pomáha zlepšiť prístup k tovarom a službám konzistentnej, uznávanej a spoľahlivej kvality a bezpečnosti.
- **Dôveru verejnosti možno získať** tovarom alebo službami, ktoré sú sprevádzané akreditovaným certifikátom o zhode. Medzinárodné akreditačné dohody zabezpečujú, že tovary a služby uvedené na trh, z ktorejkoľvek krajiny pôvodu, spĺňajú normy kvality a bezpečnosti.
- **Spotrebiteľia sa čoraz viac spoliehajú na nezávislé dôkazy**, namiesto toho, aby jednoducho verili reklamám dodávateľov. Dôvera spotrebiteľov v trh sa zvyšuje, keď vedia, že výrobky a služby, ktoré si vyberajú, sú pravidelne hodnotené a kontrolované nezávislou a kompetentnou treťou stranou. Pri výbere výrobku na základe jeho certifikačnej značky spotrebiteľia majú alebo môžu mať jasný údaj o kvalite toho, čo kupujú.





# Európska infraštruktúra kvality

## Európska spolupráca pre akreditáciu (EA)

**Európska spolupráca pre akreditáciu (EA)** je neziskové združenie registrované v Holandsku. Formálne ho menuje Európska komisia v nariadení Európskeho parlamentu a Rady č. 765/2008, aby vypracovalo a udržiavalo **dohodu o vzájomnom uznávaní výsledkov akreditácie (EA MLA)**, založenú na harmonizovanej akreditačnej infraštruktúre.

Členovia EA sú národné akreditačné orgány, ktoré sú oficiálne uznané ich národnými vládami na posudzovanie a overovanie organizácií podľa medzinárodných noriem a ktoré vykonávajú činnosti posudzovania zhody, ako je certifikácia, overovanie, inšpekcia, skúšanie a kalibrácia.


**EA MLA** existuje s cieľom uľahčiť spravodlivý obchod, zabezpečiť kvalitu produktov a služieb a znížiť technické prekážky obchodu.




# Európska spolupráca pre akreditáciu (EA)

## EA MLA Mnohostranná dohoda EA o vzájomnom uznávaní (EA Multilateral Agreement)

Multilaterálna dohoda EA (EA MLA) je podpísaná dohoda medzi národnými akreditačnými orgánmi, ktoré úspešne prešli evaluáciou z EA. Signatári uznávajú a akceptujú:



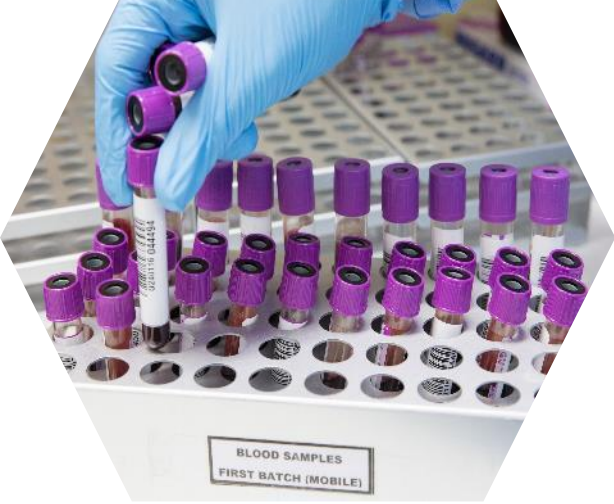
Rovnocennosť akreditačných systémov prevádzkovaných členmi, ktorý podpísali dohodu



Spôľahlivosť výsledkov posudzovania zhody poskytnutých orgánmi na posudzovanie zhody akreditovanými členmi, ktorý podpísali dohodu

**EA MLA vytvára dôveru** v certifikáty a správy vydávané akreditovanými orgánmi posudzovania zhody a eliminuje potrebu certifikácie dodávateľov v každej krajine, kde predávajú svoje produkty alebo služby.

**EA MLA poskytuje** európskemu trhu sieť orgánov posudzovania zhody, ktoré sú v rámci svojho rozsahu akreditácie kompetentné vydávať spoľahlivé a dôveryhodné stanoviská o zhode pre produkty a služby, čím sa znižujú náklady a pridáva sa hodnota pre podniky a spotrebiteľov. Prispieva to k slobode obchodu odstránením technických prekážok.



# Európska spolupráca pre akreditáciu (EA)

**Podpísaná dohoda EA MLA medzi EA a SNAS**



## EA MULTILATERAL AGREEMENT

**SNAS**  
*Slovak National Accreditation Service*

is a signatory to the European co-operation for Accreditation (EA)  
Multilateral Agreement (MLA) in compliance with the internationally  
accepted criteria ISO/IEC 17011 for accreditation of:

Testing	21 March 2001
Calibration	21 March 2001
Certification of Products	15 October 2002
Certification of Persons	15 October 2002
Management Systems Certification	15 October 2002
Inspection	17 October 2003
Validation and Verification	3 October 2014 15 March 2023*
Proficiency Testing Providers	9 May 2019

Issued 15<sup>th</sup> March 2023

Authorised signature on behalf of  
EA MLA Signatories



Maria Papatzikou  
Chair of the EA MLA Council

\*Signatory to the EA MLA on ISO/IEC 17029

A national accreditation body that is a signatory to the EA MLA undergoes regular peer evaluation.  
Current signatories' status can be seen on the EA website.



## Akreditácia v medzinárodnom kontexte

Na medzinárodnej úrovni sa spolupráca medzi akreditačnými orgánmi uskutočňuje prostredníctvom dvoch organizácií: **Medzinárodného akreditačného fóra (IAF)** medzi akreditačnými orgánmi akreditujúcimi certifikačné orgány a **Medzinárodnej spolupráce pre akreditáciu laboratórií (ILAC)** medzi akreditačnými orgánmi akreditujúcimi laboratóriá a inšpekčné orgány.

**Obidve organizácie zabezpečujú mnohostranné dohody medzi členskými akreditačnými orgánmi o vzájomnom uznávaní.** Konečným cieľom týchto mnohostranných dohôd o vzájomnom uznávaní je umožniť, aby mali výrobky a služby s akreditovaným potvrdením o zhode prístup na zahraničné trhy bez nutnosti opätovných skúšok alebo opätovného osvedčovania v krajine dovozu.



A hexagonal graphic on the left side of the slide shows a hand pointing towards a digital interface with blue lines and nodes.

# Medzinárodná spolupráca pre akreditáciu laboratórií (ILAC)

**SNAS** je riadny člen medzinárodnej organizácie ILAC a signatárom ILAC MRA pre nasledujúce oblasti akreditácie:





# Medzinárodná spolupráca pre akreditáciu laboratórií (ILAC)

## Dohovor ILAC MRA o vzájomnom uznávaní



### Značka ILAC MRA a kombinovaná značka ILAC MRA

Všetci riadni členovia ILAC (signatári MRA) môžu uzavrieť dohodu s ILAC o používaní značky ILAC MRA v kombinácii s ich vlastným symbolom akreditačného orgánu (známa tiež ako kombinovaná značka MRA).



### Kombinovaná značka ILAC MRA akreditovanej osoby

Akreditované subjekty členov ILAC, ktoré podpísali dohodu s ILAC o používaní značky ILAC MRA, môžu používať akreditovanú kombinovanú značku ILAC MRA akreditovanej osoby.

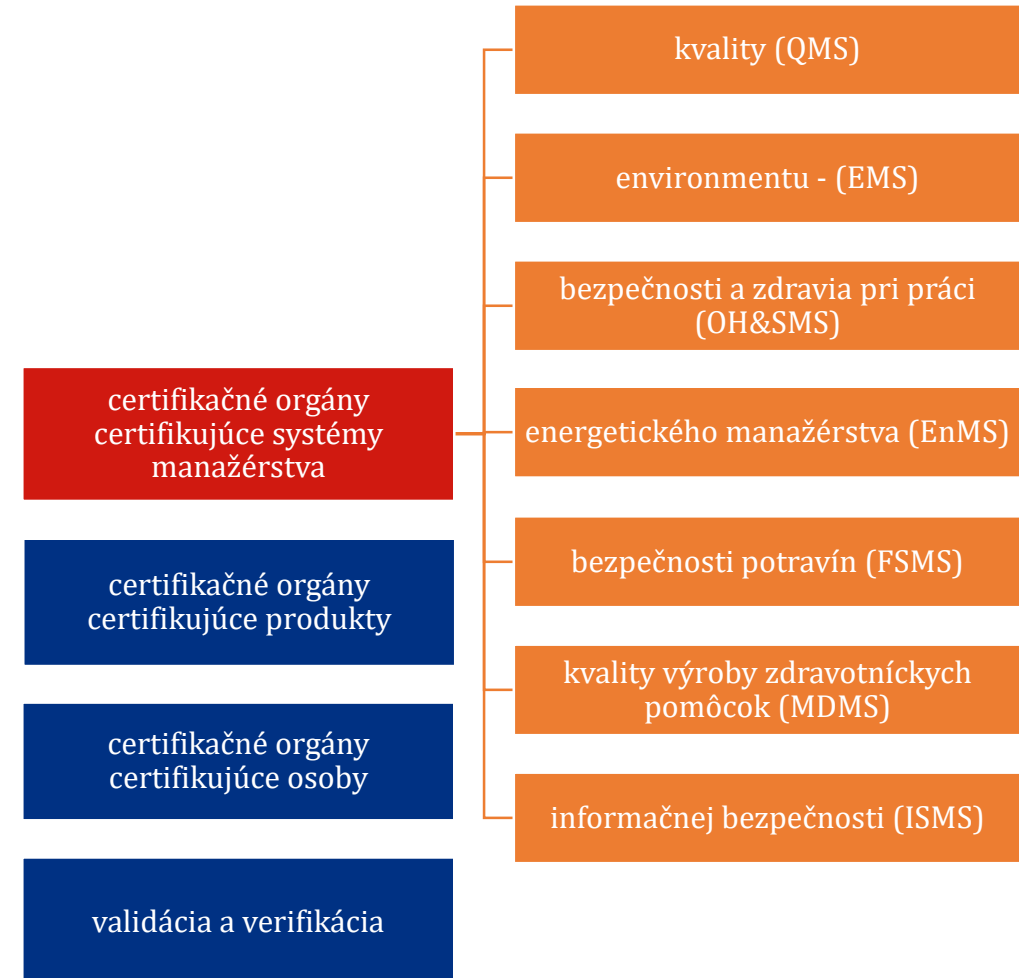
To umožňuje týmto subjektom poskytnúť rozpoznateľný odkaz na ILAC MRA na svojich protokoloch a certifikátoch obsahujúcich výsledky kalibrácie, skúšania a inšpekcií vykonaných v rámci ich akreditácie.



Používanie kombinovaných značiek ILAC MRA však nie je povinné, a preto je možné vidieť protokoly a certifikáty od akreditovaných laboratórií a inšpekčných orgánov s alebo bez kombinovanej značky ILAC MRA.

# Medzinárodné akreditačné fórum (IAF) (International Accreditation Forum)

**SNAS** je riadny člen medzinárodnej organizácie IAF a signatárom IAF MLA pre nasledujúce oblasti akreditácie:



# Medzinárodné akreditačné fórum (IAF) (International Accreditation Forum)

## IAF MLA - mnohostranný dohovor IAF o uznávaní

### Značka IAF MLA a kombinovaná značka IAF MLA

**Kombinovanú značku IAF MLA** môžu používať akreditačné orgány na preukázanie svojho statusu signatára IAF MLA.

Ak to schváli akreditačný orgán, akreditované orgány posudzovania zhody môžu tiež používať značku IAF MLA v kombinácii s akreditačným symbolom (značkou) na svojich certifikátoch alebo vyhláseniach za predpokladu, že sú vydané v rámci udeleného rozsahu IAF MLA (**kombinovaná značka IAF MLA akreditovanej osoby**).

**Kombinovaná značka IAF MLA akreditovanej osoby** preukazuje, že certifikát alebo vyhlásenie vydal orgán posudzovania zhody, ktorý je akreditovaný signatárom IAF MLA, a teda je možné ho vysledovať až k najvyššiemu orgánu. Je to záruka, že certifikát a vydávajúci orgán majú vysokú úroveň spôsobilosti a možno im dôverovať, pretože sa uznáva, že spĺňajú rovnaký súbor noriem na globálnej úrovni.







# Slovenská národná akreditačná služba (SNAS)

**SNAS** je verejnoprávna inštitúcia zriadená zákonom č. 53/2023 Z. z. o akreditácii orgánov posudzovania zhody (ďalej len „zákon o akreditácii“).



**SNAS** je jediným vnútroštátnym akreditačným orgánom v Slovenskej republike, ktorý vykonáva akreditáciu orgánov posudzovania zhody ako činnosť orgánu verejnej moci uznaným vládou Slovenskej republiky. SNAS sa pravidelne podrobuje vzájomnému hodnoteniu (ďalej len „evaluácii“) zo strany EA, ktorá preveruje dodržiavanie medzinárodnej normy a pravidiel stanovených pre akreditáciu.

**Postavenie, pôsobnosť, orgány, hospodárenie a financovanie** Slovenskej národnej akreditačnej služby upravuje zákon č. 53/2023 Z. z. o akreditácii orgánov posudzovania zhody.

Zákon č. 53/2023 Z. z. o akreditácii orgánov posudzovania zhody sa stal účinným dňa 01.04.2023.

Monitorujúcou autoritou nad dodržiavaním zákona je ÚNMS SR.



**Ďakujem vám za pozornosť**

[www.snas.sk](http://www.snas.sk)